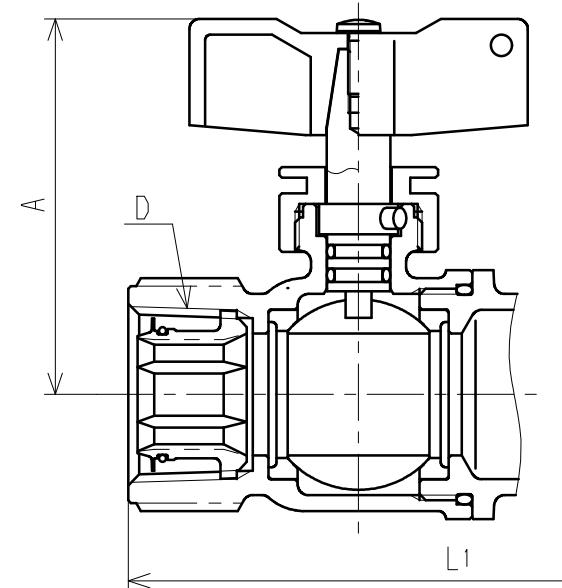
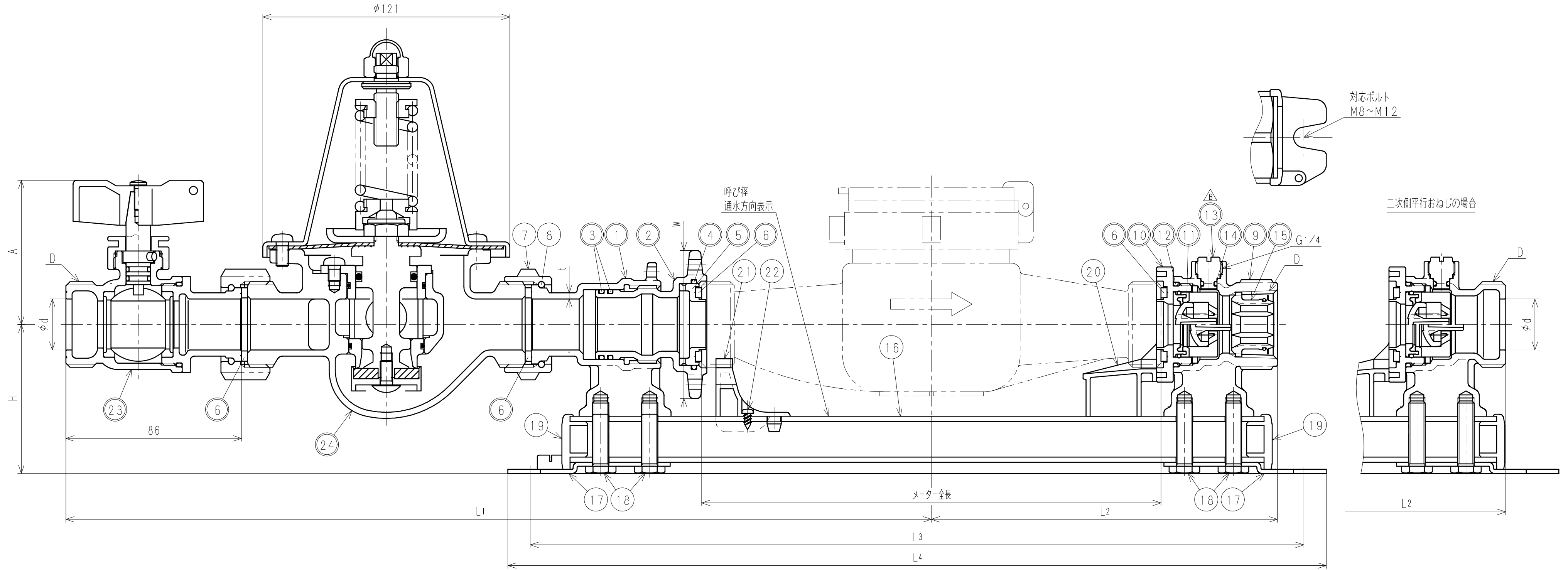


一次側テーパめねじの場合



接水	品番	部品名	材質	規格番号	記号	摘要	接水	品番	部品名	材質	規格番号	記号	摘要
○	12	Oリング	合成ゴム		NBR		○	1	送り台座	青銅鑄物6種 ビスマス青銅鑄物2種	JIS H 5120 JIS H 5120	CAC406 CAC902	鉛除去表面処理
○	13	圧抜き栓	青銅連鑄物6種 ビスマス青銅鑄物2種 耐脱亜鉛黄銅棒	JIS H 5121 JIS H 5121 JIS H 3250	CAC406C CAC902Cor903C C3531		○	2	送りハンドル	青銅鑄物6種 ビスマス青銅鑄物2種	JIS H 5120 JIS H 5120	CAC406 CAC902	鉛除去表面処理
○	14	Oリング	合成ゴム		NBR		○	3	Oリング	合成ゴム		NBR	
○	15	管端コア	ポリエチレン 合成ゴム	JIS K 6922-2	PE EPDM		○	4	Oリング	合成ゴム		NBR	
	16	ベース	アルミニウム合金	JIS H 4100	A6063	アルマイト処理	○	5	メータ押え一次側	青銅連鑄物6種 ビスマス青銅鑄物2種	JIS H 5121 JIS H 5121	CAC406C CAC902Cor903C	鉛除去表面処理
	17	台座	冷間圧延ステンレス鋼板	JIS G 4305	SUS304-CP		○	6	パッキン	合成ゴム		EPDM	
	18	ボルト	ステンレス鋼棒	JIS G 4303	SUS304-B		7	直結ナット	青銅鑄物6種	JIS H 5120	CAC406		
	19	キャップ	ポリエチレン		LDPE		8	直結リング	りん青銅線	JIS H 3270	C5191W-H		
	20	逆付け防止リング	ABS樹脂		ABS		○	9	二次側胴	青銅鑄物6種 ビスマス青銅鑄物2種	JIS H 5120 JIS H 5120	CAC406 CAC902	鉛除去表面処理
	21	メータ受け一次側	ABS樹脂		ABS		○	10	メータ受け二次側	青銅連鑄物6種 ビスマス青銅鑄物2種	JIS H 5121 JIS H 5121	CAC406C CAC902Cor903C	鉛除去表面処理
	22	止めねじ	ステンレス鋼線	JIS G 4309	SUS304-W		○	11	逆止弁	アセタルコポリマー 合成ゴム ばね用ステンレス鋼線		POM NBR JIS G 4314	

注：部品表「接水」欄の○印及び 部品引出し番号の◎印は、水道水との接水部をしめす。



寸法表 (mm)

呼び径	D		L1		L2		L3	L4	d	H	W	A	t ^{+Free} _{-0.5}	(参考) メータ全長
	テーパめねじ	平行おねじ	テーパめねじ	平行おねじ	テーパめねじ	平行おねじ								
25	Rc1	G1 1/4	432.0	424.0	169.5	168.5	376	398	25	73	73	71	3	225
25S	Rc1	G1 1/4	424.5	416.5	162.0	161.0	361	383	25	73	73	71	3	210

※減圧弁の圧力設定は0. 20MPa, 0. 25MPa, 0. 30MPaとする。

品番	一次側接続形状	二次側接続形状
MUK5 SP-UVF	平行おねじ	テーパめねじ
MUK5 SP-UP	平行おねじ	平行おねじ
MUK5 SP-GVF	テーパめねじ	テーパめねじ
MUK5 SP-GVUF	テーパめねじ	平行おねじ

承認	検図	製図	設計	品番	上記記載
坂本	稀川	中尾	加藤	メータユニット	ストレート
				Free	mm
株式会社 タブチ				日付	2021年 1月26日
				担当	A2

変更点	2	H2021-007	2021. 1. 26	圧抜き栓変更の為、2020. 1. 17付図面より転記 中尾	
変更点	1	B190203	2020. 1. 17	パリエーション追加の為、2019. 1. 23付図面より転記 山重	
No	変更点数	管理No	日付	理由	担当